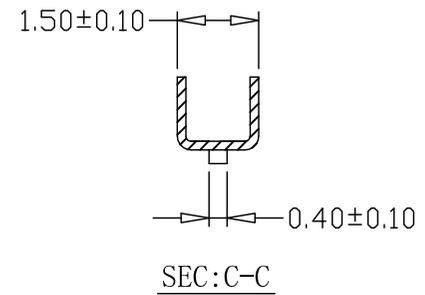
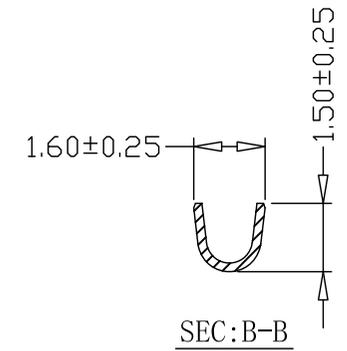
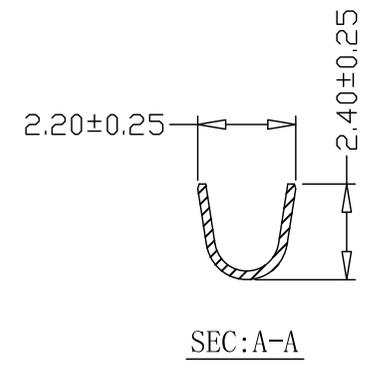
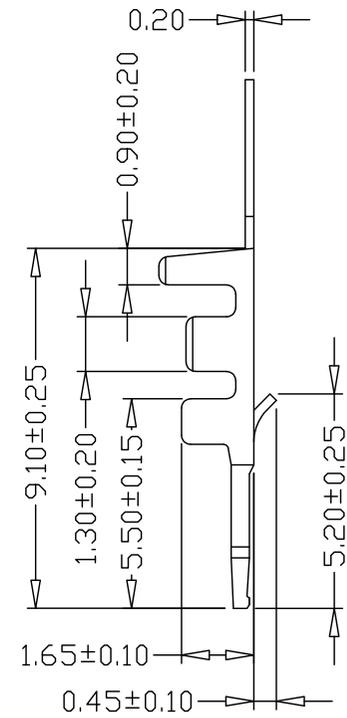
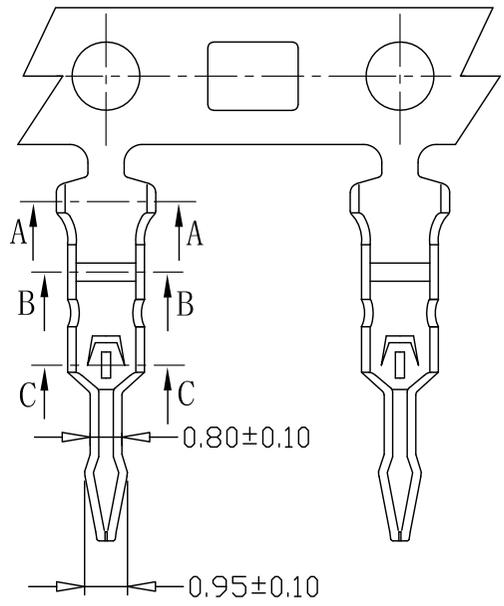


版本 REV.	日期 DATE	ECN NO.	变更内容 DESCRIPTION	制图 DRAWN

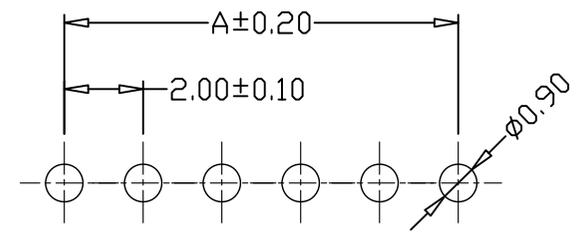
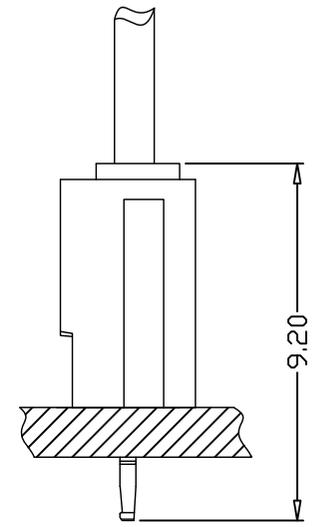
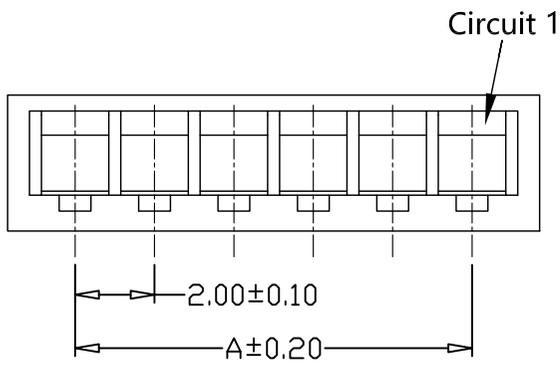


SPECIFICATIONS

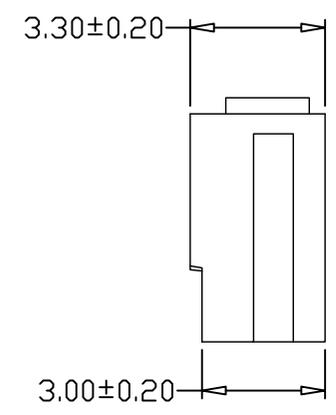
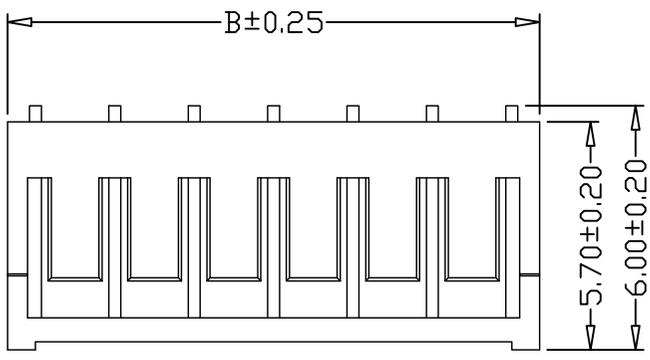
- 1、Current Rating: 2A AC, DC
- 2、Voltage Rating: 250V AC, DC
- 3、Temperatuer Range: -25°C~+85°C
- 4、Contact Resistance: 20mΩ Max
- 5、Insulation Resistance: 1000MΩ Min
- 6、Withstanding Voltang: 800V AC/minute
- 7、Material: Phosphoric bronze Tin-plated
- 8、Applicable Wire Sizes: AWG#24~28#

GENREL TOLERANCE		制图 Mapping	张迎春 2022、09、10	料号 PART NO.	A20010-T	版本 REV.	A
X±0.25	X°±2°	审核 Audit	钱岳生 2022、09、10	品名 TITLE	SAN端子	页次 SHEET	1/1
.X±0.25	.X°±1°	核准 Approved	张名 2022、09、11	客户料号 CUTM. NO.			
.XX±0.15	.XX°±0.5°	单位 Units	MM	比例 SCALE	1:1		
.XXX±0.10	.XXX°±0.5°			乐清市宏一电子有限公司 YueQing HongYi Electronics Co., Ltd			

版本 REV.	日期 DATE	ECN NO.	变更内容 DESCRIPTION	制图 DRAWN



PCB LAYOUT



PIN	尺寸 (mm)	
	A	B
-02Y	2.00	5.40
-03Y	4.00	7.40
-04Y	6.00	9.40
-05Y	8.00	11.40
-06Y	10.00	13.40
-07Y	12.00	15.40
-08Y	14.00	17.40
-09Y	16.00	19.40
-10Y	18.00	21.40
-11Y	20.00	23.40
-12Y	22.00	25.40
-13Y	24.00	27.40
-14Y	26.00	29.40

SPECIFICATIONS

- Current Rating: 2A AC, DC
- Voltage Rating: 250V AC, DC
- Temperatuer Range: -25°C~+85°C
- Contact Resistance: 20mΩ Max
- Insulation Resistance: 1000MΩ Min
- Withstanding Voltang: 800V AC/minute
- Material:Nylon66, UL94V-0

GENEAL TOLERANCE		制图 Mapping	张迎春 2022、09、10	料号 PART NO.	A20010-nY	版本 REV.	A
X.±0.25	X.°±2°	审核 Audit	钱岳生 2022、09、10	品名 TITLE	SAN孔座	页次 SHEET	1/1
.X±0.25	.X°±1°	核准 Approved	张名 2022、09、11	客户料号 CUTM. NO.			
.XXX±0.10	.XXX°±0.5°	单位 Units	MM	比例 SCALE	1:1		

乐清市宏一电子有限公司
YueQing HongYi Electronics Co., Ltd